

Küschall® COMPACT



Retrouvez les accoudoirs relevables, rabattables, amovibles et réglables en hauteur, avec toile en néoprene et bordure noire (Options : DCA3530 et DCA3630)

Sans supplément du 5 mai au 26 septembre 2025 !

À partir de :
2 844,00 € TTC

Codes LPPR :

- 9124643 - VHP, PROPULSION MANUELLE, PLIANT, A DOSSIER NON INCLINABLE, INVACARE : 558,99 €

- 9124689 - VHP, PROPULSION MANUELLE, PLIANT, A DOSSIER INCLINABLE, INVACARE : 603,65 €

Küschall®

UNIQUE
Designed by you. Built by us.

alber

BP Bodypoint

matrx®
SCIENCE OF SEATING

VICAIR®

Retrouvez notre aide au calcul des dimensions hors-tout [en cliquant ici](#)

Retrouvez notre configurateur visuel [en cliquant ici](#)

Informations client

Date :

Référence d'achat :

Code client :

Cachet du distributeur :



Caractéristiques produit

Type de châssis	Pliant par croisillon profilé simple ou double
Matière	Aluminium, châssis hydroformé
Potences	Fixes ou Escamotables
Poids total*	10,5 kg (pot. Esca.) - 9,6 kg (pot. fixes)
Poids de transport	7,8 kg (pot. Esca.) - 6,7 kg (pot. fixes)
Crash-testé	Oui (avec option DCA7600)
Positionnement	Compatible avec les produits <i>Vicair</i> , <i>Matrx</i> et <i>Bodypoint</i>
Motorisation	<i>alber e-motion</i>
Poids max utilisateur	130 kg
Garantie	2 ans hors pièces d'usure

Commandes



Pour passer vos commandes ou réaliser vos devis, utilisez notre e-commerce dans votre espace Invacare Pro sur www.invacare.fr, ou commandez par e-mail à : commandesfr@invacare.com

Les codes et montants LPPR sont donnés à titre indicatif et n'engagent en aucun cas *Invacare*®.

Utilisez le configurateur en ligne sur *Invacare Pro* pour générer des devis ou commandes exempts d'incompatibilités et avec les derniers tarifs en vigueur.

Sélectionner les options choisies par une croix dans les cases

Configuration standard

Option sans supplément de prix

Nous nous réservons une tolérance de +/- 10 mm à la livraison sur la largeur d'assise, les hauteurs d'assise avant et arrière, la hauteur de dossier et l'UL.

* : Poids indicatif pour une dimension d'assise de 400x400 mm

Küschall® Compact				Euros		
				Prix Public		LPPR*
CODE		DESIGNATION	NC : Non Compatible / NC : 9999 : non compatible avec la référence 9999	HT	TTC	
DCA0100	<input type="checkbox"/>	küschall® Compact® - Dossier fixe Code LPPR 9124643		2 695,73	2 844,00	558,99
DCA0110	<input type="checkbox"/>	küschall® Compact® - Dossier réglable en angle - Code LPPR 9124650	NC : 2120	2 851,18	3 008,00	603,65
DCA0120	<input type="checkbox"/>	küschall® Compact® - Dossier réglable en angle et rabattable sur l'assise - Code LPPR 9124689	NC : 1615, 1620, 1625, 2120, 2180, 2430	2 904,27	3 064,00	603,65
FABRICATION SPECIALE			Délai supplémentaire + 20 jours			
DCA0000	<input type="checkbox"/>	Fabrication spéciale - description complète à joindre avec schema		Sur devis		
UCA0001	<input type="checkbox"/>	Unique - Personnalisation Options commençant par UCA****		Sur devis		
PACKS POSITIONNEMENT ET PRÉVENTION D'ESCARRES						
DCA0220	<input type="checkbox"/>	Pack de positionnement et prévention d'escarres Matrx MX2 & Libra incluant : - Dossier Matrx MX2 (taille au choix DCA2300 à DCA2315) - Coussin Matrx Libra (DCA2720) - Ceinture de hanche 2 points Bodypoint® Evoflex® (taille au choix DCA7810 à DCA7830)	NC : Largeur d'assise 360 mm possible uniquement avec profondeur 400/420 mm, 1300, 1305, 1310, 1315, 1350, 1355, 1400, 1405, 1415, 1425, 7230	1222,23	1289,45	838,47*
DCA0230	<input type="checkbox"/>	Pack de positionnement et prévention d'escarres Matrx Elite E2 & Libra incluant : - Dossier Matrx Elite E2 / Elite Deep E2 (taille au choix DCA2320 à DCA2350) - Coussin Matrx Libra (DCA2720) - Ceinture de hanche 2 points Bodypoint® Evoflex® (taille au choix DCA7810 à DCA7830)	NC : Largeur d'assise 360 mm possible uniquement avec profondeur 400/420 mm, 1300, 1305, 1310, 1315, 1400, 1405, 1415, 1425, 7230	1105,59	1166,40	838,47*
TYPE D'ASSISE						
Châssis avant						
DCA1100	<input type="checkbox"/>	Potences escamotables, châssis standard	NC : 1900, 1902, 3040, 3140	◆	◆	
DCA1110	<input type="checkbox"/>	Potences fixes 70°, châssis actif	NC : 1700 à 1730, 1805	○	○	
DCA1120	<input type="checkbox"/>	Potences fixes 80°, châssis dynamique (pente d'assise minimum de 40 mm obligatoire pour avoir des roues de 5")	NC : 1700 à 1730, 1805, 1962, 5550, 5600, 5650	117,54	124,00	
DCA1130	<input type="checkbox"/>	Potences fixes 70°, châssis avant rétréci (-100 mm intérieur potence par rapport à la largeur d'assise) (augmente la largeur plié) - Délai supp + 10 j	NC : 1300, 1305, 1700 à 1730, 1805	132,70	140,00	
DCA1140	<input type="checkbox"/>	Potences fixes 80°, châssis avant rétréci (-100 mm intérieur potence par rapport à la largeur d'assise) (augmente la largeur plié) - Délai supp + 10 j	NC : 1300, 1305, 1700 à 1730, 1805, 1962, 5550, 5600, 5650	132,70	140,00	
Largeur d'assise (SW) (Largeur 280 à 420 mm : croisillon simple / largeur de 440 à 500 mm : double croisillon)						
DCA1300	<input type="checkbox"/>	280 mm	NC : 2210, Dossiers Matrx, coussins Matrx et Classic Visco, 2490, 2860 pour L.280 mm, 3020, 3030, 3120, 3130, 3260, 6000, 6010, 8450	○	○	
DCA1305	<input type="checkbox"/>	300 mm	NC : 2210, Dossiers Matrx, coussins Matrx et Classic Visco, 2490, 2860 pour L.280 mm, 3020, 3030, 3120, 3130, 3260, 6000, 6010, 8450	○	○	



0120

Réalisez 15% d'économie en sélectionnant ce PACK soit 227,53 € !

Réalisez 10% d'économie en sélectionnant ce PACK soit 106,70 € !

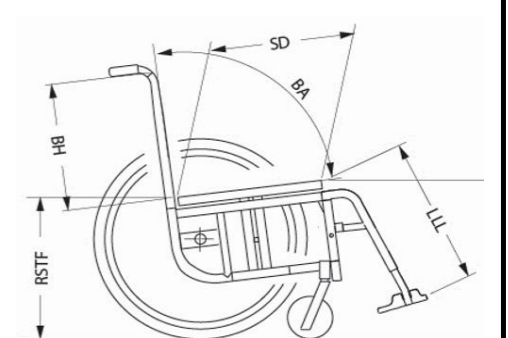
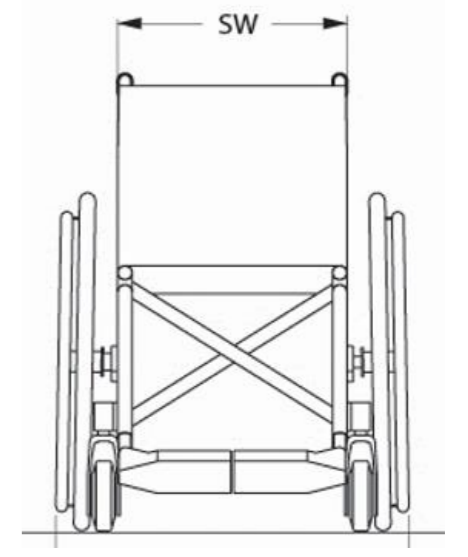


POTENCES ESCAMOTABLES



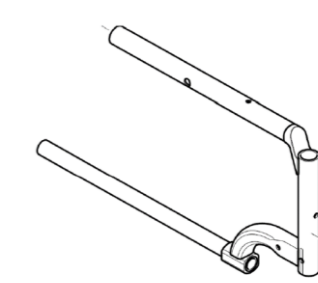
POTENCES FIXES

<i>Küschall® Compact</i>					Euros		
					Prix Public		LPPR*
					HT	TTC	
DCA1310	<input type="checkbox"/>	320 mm	NC : Dossiers Matrxx, coussins Matrxx et Classic Visco, 2490, 3020, 3030, 3120, 3130, 3260, 6000, 6010, 8450	○	○		
DCA1315	<input type="checkbox"/>	340 mm	NC : Dossiers Matrxx, coussins Matrxx et Classic Visco, 2490, 3020, 3030, 3120, 3130, 3260, 6000, 6010, 8450	○	○		
DCA1320	<input type="checkbox"/>	360 mm	NC : 2364, 2366, 2368, 2370, 2372, 2490, 2710, 2742, 2744, 2746, 2748, 3020, 3030, 3120, 3130	○	○		
DCA1325	<input type="checkbox"/>	380 mm	NC : 2366, 2368, 2370, 2372, 2490 2742, 2744, 3020, 3030, 3120, 3130	○	○		
DCA1330	<input type="checkbox"/>	400 mm	NC : 2360, 2366, 2368, 2370, 2372, 2744	○	○		
DCA1335	<input type="checkbox"/>	420 mm	NC : 2360, 2362, 2368, 2370, 2372, 2746	○	○		
DCA1340	<input type="checkbox"/>	440 mm	NC : 2360, 2362, 2364, 2370, 2372, 2740, 2742	○	○		
DCA1345	<input type="checkbox"/>	460 mm	NC : 2360, 2362, 2364, 2372, 2740, 2742, 2744	○	○		
DCA1350	<input type="checkbox"/>	480 mm	NC : 2300, 2305, 2310, 2315, 2345, 2360, 2362, 2364, 2366, 2740, 2742, 2744	○	○		
DCA1355	<input type="checkbox"/>	500 mm	NC : 2210, 2300, 2305, 2310, 2315, 2345, 2360, 2362, 2364, 2366, 2368, 2740, 2742, 2744, 2746	○	○		
Profondeur d'assise (SD) (Châssis ajusté à la profondeur d'assise à partir de profondeur 380 mm (simple croisillon) et à partir de profondeur 400 mm (double croisillon))							
DCA1400	<input type="checkbox"/>	320 mm	NC : 2155, 2160, coussins Matrxx et Classic Visco, 2860, 2910, 5650	○	○		
DCA1405	<input type="checkbox"/>	340 mm	NC : 2155, 2160, coussins Matrxx et Classic Visco, 2860, 2910, 5650				
DCA1415	<input type="checkbox"/>	360 mm	NC : 2710, 2720, 2742, 2744, 2746, 2748, 2860, 5650	○	○		
DCA1425	<input type="checkbox"/>	380 mm	NC : 2720, 2744, 5650	○	○		
DCA1435	<input type="checkbox"/>	400 mm	NC : 2744	◆	◆		
DCA1445	<input type="checkbox"/>	420 mm		○	○		
DCA1460	<input type="checkbox"/>	440 mm	NC : 2740, 2742	○	○		
DCA1470	<input type="checkbox"/>	460 mm	NC : 2740, 2742, 2744	○	○		
DCA1480	<input type="checkbox"/>	480 mm	NC : 2740, 2742, 2744, 2746, 2748	○	○		
DCA1490	<input type="checkbox"/>	500 mm	NC : 2710, 2740, 2742, 2744, 2746, 2748	○	○		
Hauteur de dossier (BH) (Hauteur 300 à 330 mm NC dossier réglable en angle et rabattable)							
DCA1615	<input type="checkbox"/>	300 mm	DCA1620 <input type="checkbox"/> 315 mm	NC : 2240, 2595, 7600	○	○	
DCA1625	<input type="checkbox"/>	330 mm	DCA1630 <input type="checkbox"/> 345 mm	NC : 2240, 2595, 7600	○	○	
DCA1635	<input type="checkbox"/>	360 mm		NC : 2240, 2595, 7600	○	○	
DCA1640	<input type="checkbox"/>	375 mm		NC : 2240, 2595, 7600	◆	◆	
DCA1645	<input type="checkbox"/>	390 mm		NC : 2240, 2595, 7600	○	○	
DCA1650	<input type="checkbox"/>	405 mm	DCA1655 <input type="checkbox"/> 420 mm	NC : 2240	○	○	
DCA1660	<input type="checkbox"/>	435 mm	DCA1665 <input type="checkbox"/> 450 mm	NC : 2240	○	○	
DCA1670	<input type="checkbox"/>	465 mm	DCA1675 <input type="checkbox"/> 480 mm	NC : 2240	○	○	
DCA1680	<input type="checkbox"/>	495 mm	DCA1685 <input type="checkbox"/> 510 mm	NC : 2240	○	○	

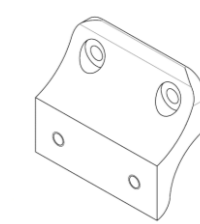


Küschall® Compact				Euros		
				Prix Public		LPPR*
				HT	TTC	
Hauteur d'assise avant (FSTF) - voir tableau 3 à la fin de la fiche de mesure						
DCA1700	<input type="checkbox"/>	370 mm	NC : 1810 à 1870, 1932 à 1962, 3030, 3130, 6410, 6420, 7600	○	○	
DCA1705	<input type="checkbox"/>	380 mm	NC : 1815 à 1870, 1934 à 1962, 3030, 3130, 6410, 6420, 7600	○	○	
DCA1710	<input type="checkbox"/>	390 mm	NC : 1820 à 1870, 1936 à 1962, 3030, 3130, 6410, 6420, 7600	○	○	
DCA1715	<input type="checkbox"/>	400 mm	NC : 1825 à 1870, 1938 à 1962, 3030, 3130, 6410, 6420, 7600	○	○	
DCA1720	<input type="checkbox"/>	410 mm	NC : 1830 à 1870, 1940 à 1962, 3030, 3130	○	○	
DCA1725	<input type="checkbox"/>	420 mm	NC : 1835 à 1870, 1942 à 1962	○	○	
DCA1730	<input type="checkbox"/>	430 mm	NC : 1840 à 1870, 1944 à 1962	○	○	
DCA1735	<input type="checkbox"/>	440 mm	NC : 1845 à 1870, 1946 à 1962	○	○	
DCA1740	<input type="checkbox"/>	450 mm	NC : 1850 à 1870, 1948 à 1962	○	○	
DCA1745	<input type="checkbox"/>	460 mm	NC : 1855 à 1870, 1950 à 1962	○	○	
DCA1750	<input type="checkbox"/>	470 mm	NC : 1860 à 1870, 1952 à 1962	○	○	
DCA1755	<input type="checkbox"/>	480 mm	NC : 1805, 1865, 1870, 1954 à 1962	○	○	
DCA1760	<input type="checkbox"/>	490 mm	NC : 1805, 1810, 1956 à 1962	○	○	
DCA1765	<input type="checkbox"/>	500 mm	NC : 1805, 1810, 1815, 1958 à 1962	◆	◆	
DCA1770	<input type="checkbox"/>	510 mm	NC : 1805 à 1820, 1960, 1962	○	○	
DCA1775	<input type="checkbox"/>	520 mm	NC : 1805 à 1825, 1962	○	○	
DCA1780	<input type="checkbox"/>	530 mm	NC : 1805 à 1830	○	○	
Hauteur d'assise arrière (RSTF)						
Avec potences fixes à 70°, FSTF - 100 mm < RSTF < FSTF - 0 mm						
Avec potences fixes à 80°, FSTF - 100 mm < RSTF < FSTF - 30 mm						
Avec potences escamotables 70° et 80°, FSTF - 100 mm < RSTF < FSTF - 0 mm						
DCA1805	<input type="checkbox"/>	370 mm	Uniquement avec roues arrière 22" et potences escamotables NC : 6410, 6420, 6430	○	○	
DCA1810	<input type="checkbox"/>	380 mm	NC : 6410, 6420, 6430	○	○	
DCA1815	<input type="checkbox"/>	390 mm	DCA1820 <input type="checkbox"/> 400 mm	NC : 6420, 6430	○	○
DCA1825	<input type="checkbox"/>	410 mm		NC : 6420, 6430	○	○
DCA1830	<input type="checkbox"/>	420 mm	DCA1835 <input type="checkbox"/> 430 mm		○	○
DCA1840	<input type="checkbox"/>	440 mm	DCA1845 <input type="checkbox"/> 450 mm		○	○
DCA1850	<input type="checkbox"/>	460 mm			◆	◆
DCA1855	<input type="checkbox"/>	470 mm			○	○
DCA1860	<input type="checkbox"/>	480 mm	DCA1865 <input type="checkbox"/> 490 mm	NC : 6400	○	○
DCA1870	<input type="checkbox"/>	500 mm		NC : 6400, 6410	○	○
Distance (LLL) fauteuil (Selon la configuration, les palettes peuvent être en montage haut) - cf tableau 1 à la fin de la fiche de mesure						
Avec potences escamotables et fixes à 70°, LLL max = FSTF - 20 mm / Avec potences escamotables et fixes à 80°, LLL max = FSTF - 30 mm						
Avec repose-jambes en position 75°, LLL max = FSTF - 40 mm et LLL mini = 380 mm						
Avec repose-jambes en position 60°, LLL max = FSTF et LLL mini = 380 mm						
DCA1900	<input type="checkbox"/>	200 mm	DCA1902 <input type="checkbox"/> 210 mm	NC : 3030, 3130	○	○
DCA1904	<input type="checkbox"/>	220 mm	DCA1906 <input type="checkbox"/> 230 mm	NC : 3030, 3130	○	○
DCA1908	<input type="checkbox"/>	240 mm	DCA1910 <input type="checkbox"/> 250 mm	NC : 3030, 3130	○	○
DCA1912	<input type="checkbox"/>	260 mm	DCA1914 <input type="checkbox"/> 270 mm	NC : 3030, 3130	○	○
DCA1916	<input type="checkbox"/>	280 mm	DCA1918 <input type="checkbox"/> 290 mm	NC : 3030, 3130	○	○
DCA1920	<input type="checkbox"/>	300 mm	DCA1922 <input type="checkbox"/> 310 mm	NC : 3030, 3130	○	○
DCA1924	<input type="checkbox"/>	320 mm	DCA1926 <input type="checkbox"/> 330 mm	NC : 3030, 3130	○	○
DCA1928	<input type="checkbox"/>	340 mm	DCA1930 <input type="checkbox"/> 350 mm	NC : 3030, 3130	○	○
DCA1932	<input type="checkbox"/>	360 mm	DCA1934 <input type="checkbox"/> 370 mm	NC : 3030, 3130	○	○
DCA1936	<input type="checkbox"/>	380 mm	DCA1938 <input type="checkbox"/> 390 mm		○	○
DCA1940	<input type="checkbox"/>	400 mm	DCA1942 <input type="checkbox"/> 410 mm		○	○
DCA1944	<input type="checkbox"/>	420 mm			○	○
DCA1946	<input type="checkbox"/>	430 mm			◆	◆
DCA1948	<input type="checkbox"/>	440 mm	DCA1950 <input type="checkbox"/> 450 mm		○	○
DCA1952	<input type="checkbox"/>	460 mm	DCA1954 <input type="checkbox"/> 470 mm		○	○
DCA1956	<input type="checkbox"/>	480 mm	DCA1958 <input type="checkbox"/> 490 mm		○	○
DCA1960	<input type="checkbox"/>	500 mm			○	○
DCA1962	<input type="checkbox"/>	510 mm		NC : 3000, 3100, 3010, 3110	○	○

IMPORTANT : En fonction de la hauteur d'assise sélectionnée et du diamètre de roues avant :
 assemblage avec un châssis hémi ou standard et avec/sans montage haut - se référer au tableau 3 à la fin de la fiche de mesure

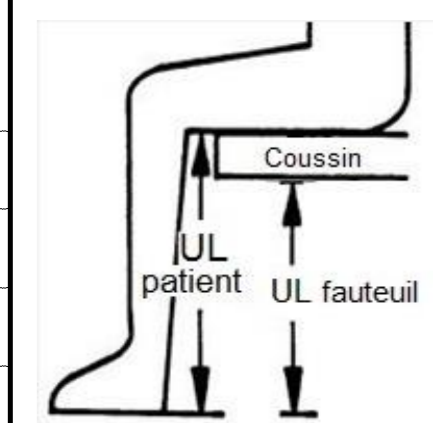


Châssis Hémi



Montage haut

Diamètre de roues arrière / RSTF
 22" : 370 - 470 mm
 24" : 390 - 490 mm
 25" : 420 - 500 mm
 26" : 420 - 500 mm



UL fauteuil = UL patient - épaisseur coussin

Küschall® Compact				Euros		
				Prix Public		LPPR*
				HT	TTC	
TYPE DE DOSSIER						
Type de dossier						
DCA2120	<input type="checkbox"/>	Courbure lombaire (Uniquement pour dossier fixe)	NC : Dossiers Matrix	52,13	55,00	
Angle de dossier réglable par vis par rapport à l'assise (BA) (uniquement si 0110 ou 0120 sélectionné / avec dossier rabattable seulement 2 plages de réglage : 82° à 90° ou 94° à 98°) (Angle mesuré par rapport à l'assise))						
DCA2155	<input type="checkbox"/>	82°	DCA2160 <input type="checkbox"/> 86°	○	○	
DCA2165	<input type="checkbox"/>	90°		◆	◆	
DCA2170	<input type="checkbox"/>	94°	DCA2175 <input type="checkbox"/> 98°	○	○	NC : dossier rabattable + dossiers Matrix
DCA2180	<input type="checkbox"/>	102°		○	○	NC : Dossier rabattable
Garniture de dossier						
DCA2200	<input type="checkbox"/>	Standard, avec capitonnage mousse	NC : 2300 à 2357, 2400, 2430, 2595	◆	◆	
DCA2210	<input type="checkbox"/>	Toile Air Light (cousue main, aérée, anti-transpirante)	NC : 2300 à 2357, 2430, 2595	178,20	188,00	
DCA2220	<input type="checkbox"/>	Réglable en tension par scratch, toile rembourrée avec pochette et bavette	NC : 2300 à 2357	33,08	34,90	34,90
DCA2230	<input type="checkbox"/>	Réglable en tension par scratch, toile Aéro-Back rembourrée micro-aérée avec pochette et bavette	NC : 2300 à 2357	258,77	273,00	34,90
DCA2240	<input type="checkbox"/>	Sans garniture de dossier, obligatoire si dossier Matrix commandé	NC : 2430, 2595	○	○	
UNIQUE - Surpiqûres sur la garniture de dossier - Concerne uniquement la toile de dossier Aéro-Back						
UCA2241	<input type="checkbox"/>	Jaune Fluo		101,42	107,00	
UCA2242	<input type="checkbox"/>	Rose Fluo		101,42	107,00	
UCA2243	<input type="checkbox"/>	Bleu		101,42	107,00	
UCA2244	<input type="checkbox"/>	Blanc		101,42	107,00	
UCA2245	<input type="checkbox"/>	Rouge		101,42	107,00	
UCA0002	<input type="checkbox"/>	Autre couleur : merci de passer par notre Service Clients		Sur devis		
UNIQUE - Broderie sur garniture de dossier - Concerne uniquement la toile de dossier Aéro-Back						
UCA2246	<input type="checkbox"/>	Smiley		218,01	230,00	
UCA2248	<input type="checkbox"/>	Aventurier		218,01	230,00	
UCA2249	<input type="checkbox"/>	Beauté Sakura		218,01	230,00	
UCA2250	<input type="checkbox"/>	Cactus Souriant		218,01	230,00	
UCA2251	<input type="checkbox"/>	Logo Küschall : merci de passer par notre Service Clients		Sur devis		
UCA0003	<input type="checkbox"/>	Autre design : merci de passer par notre Service Clients - Fournir le motif souhaité au format .ai / .pdf ou .png si l'image est en haute résolution		Sur devis		
UNIQUE - Flocage sur garniture de dossier						
UCA2253	<input type="checkbox"/>	Smiley		118,48	125,00	
UCA2255	<input type="checkbox"/>	Aventurier		118,48	125,00	
UCA2256	<input type="checkbox"/>	Beauté Sakura		118,48	125,00	
UCA2257	<input type="checkbox"/>	Cactus Souriant		118,48	125,00	
UCA2259	<input type="checkbox"/>	Explosion de couleurs		118,48	125,00	
UCA0004	<input type="checkbox"/>	Autre design : merci de passer par notre Service Clients - Fournir le motif souhaité au format .ai / .pdf ou .png si l'image est en haute résolution		Sur devis		
Dossiers Matrix - La hauteur indiquée correspond à celle du dossier - Dossier Matrix MX2 poids max. utilisateur: 114 kg						
DCA2300	<input type="checkbox"/>	Dossier Matrix MX2 , hauteur 150 mm (fixations latérales à démontage rapide)	NC : SW > 460 mm et SW < 360 mm, 2370, 2372, 2490	927,01	978,00	838,47*
DCA2305	<input type="checkbox"/>	Dossier Matrix MX2 , hauteur 230 mm (fixations latérales à démontage rapide)	NC : SW > 460 mm et SW < 360 mm, 2370, 2372, 2490	927,01	978,00	838,47*
DCA2310	<input type="checkbox"/>	Dossier Matrix MX2 , hauteur 310 mm (fixations latérales à démontage rapide)	NC : SW > 460 mm et SW < 360 mm, 2370, 2372, 2490	927,01	978,00	838,47*
DCA2315	<input type="checkbox"/>	Dossier Matrix MX2 , hauteur 410 mm (fixations latérales à démontage rapide)	NC : SW > 460 mm et SW < 360 mm, 2370, 2372, 2490	927,01	978,00	838,47*
DCA2316	<input type="checkbox"/>	Dossier Matrix Elite Deep E2 , hauteur 160 mm (paire de fixations mini incluse)	NC : SW < 360 mm, 2490	717,54	757,00	838,47*
DCA2317	<input type="checkbox"/>	Dossier Matrix Elite Deep E2 , hauteur 210 mm (paire de fixations mini incluse)	NC : SW < 360 mm, 2490	717,54	757,00	838,47*
DCA2318	<input type="checkbox"/>	Dossier Matrix Elite Deep E2 , hauteur 260 mm (paire de fixations mini incluse)	NC : SW < 360 mm, 2490	717,54	757,00	838,47*
DCA2320	<input type="checkbox"/>	Dossier Matrix Elite Deep E2 , hauteur 310 mm (paire de fixations mini incluse)	NC : SW < 360 mm, 2490	717,54	757,00	838,47*




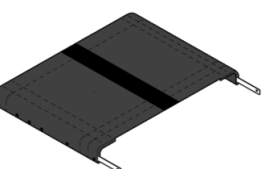






2120

MX2 : seulement 140g de plus qu'un dossier réglable en tension !



2300, 2305, 2310, 2315

Küschall® Compact				Euros			
				Prix Public		LPPR*	
				HT	TTC		
DCA2322	<input type="checkbox"/>	Dossier Matrx Elite Deep E2 , hauteur 360 mm (paire de fixations mini incluse)	NC : SW < 360 mm, 2490	717,54	757,00	838,47*	 2316 à 2331
DCA2325	<input type="checkbox"/>	Dossier Matrx Elite Deep E2 , hauteur 410 mm (paire de fixations mini incluse)	NC : SW < 360 mm, 2490	717,54	757,00	838,47*	
DCA2330	<input type="checkbox"/>	Dossier Matrx Elite Deep E2 , hauteur 460 mm (paire de fixations standards incluse)	NC : SW < 360 mm, 2490	717,54	757,00	838,47*	
DCA2331	<input type="checkbox"/>	Dossier Matrx Elite Deep E2 , hauteur 510 mm (paire de fixations standards incluse)	NC : SW < 360 mm, 2490	717,54	757,00	838,47*	
DCA2332	<input type="checkbox"/>	Dossier Matrx Elite E2 , hauteur 160 mm (paire de fixations mini incluse)	NC : SW < 360 mm, 2490	717,54	757,00	838,47*	
DCA2334	<input type="checkbox"/>	Dossier Matrx Elite E2 , hauteur 210 mm (paire de fixations mini incluse)	NC : SW < 360 mm, 2490	717,54	757,00	838,47*	
DCA2335	<input type="checkbox"/>	Dossier Matrx Elite E2 , hauteur 260 mm (paire de fixations mini incluse)	NC : SW < 360 mm, 2490	500,47	757,00	838,47*	
DCA2340	<input type="checkbox"/>	Dossier Matrx Elite E2 , hauteur 310 mm (paire de fixations mini incluse)	NC : SW < 360 mm, 2490	500,47	757,00	838,47*	
DCA2345	<input type="checkbox"/>	Dossier Matrx Elite E2 , hauteur 360 mm (paire de fixations mini incluse)	NC : SW > 460 mm et SW < 360 mm, 2490	717,54	757,00	838,47*	
DCA2350	<input type="checkbox"/>	Dossier Matrx Elite E2 , hauteur 410 mm (paire de fixations mini incluse)	NC : SW < 360 mm, 2490	717,54	757,00	838,47*	
DCA2355	<input type="checkbox"/>	Dossier Matrx Elite E2 , hauteur 460 mm (paire de fixations standards incluse)	NC : SW < 360 mm, 2490	717,54	757,00	838,47*	
DCA2357	<input type="checkbox"/>	Dossier Matrx Elite E2 , hauteur 510 mm (paire de fixations standards incluse)	NC : SW < 360 mm, 2490	717,54	757,00	838,47*	
*LPPR Code 6226337 = 838,47 € : Si choix d'un dossier de positionnement et d'un coussin. Nécessite une prescription émanant d'un médecin spécialisé en pédiatrie, rééducation fonctionnelle, rhumatologie ou chirurgie orthopédique.							
Largeur du dossier Matrx - cf tableaux 4 à la fin de la fiche de mesure							
DCA2360	<input type="checkbox"/>	360 mm - largeur de buste indic. 265 mm		○	○		
DCA2362	<input type="checkbox"/>	380 mm - largeur de buste indic. 290 mm		○	○		
DCA2364	<input type="checkbox"/>	410 mm - largeur de buste indic. 315 mm		○	○		
DCA2366	<input type="checkbox"/>	430 mm - largeur de buste indic. 340 mm		○	○		
DCA2368	<input type="checkbox"/>	460 mm - largeur de buste indic. 370 mm		○	○		
DCA2370	<input type="checkbox"/>	480 mm - largeur de buste indic. 390 mm		○	○		
DCA2372	<input type="checkbox"/>	510 mm - largeur de buste indic. 420 mm		○	○		
Poignées à pousser							
DCA2400	<input type="checkbox"/>	Sans poignée	NC : 2490	○	○		 2430 2450
DCA2410	<input type="checkbox"/>	Standards courtes	NC : 2490, 6580	○	○		
DCA2420	<input type="checkbox"/>	Standards longues		◆	◆		
DCA2430	<input type="checkbox"/>	Réglables en hauteur, externes	NC : 2490, 3520, 3620	212,32	224,00		
DCA2440	<input type="checkbox"/>	Réglables en hauteur, intégrées	NC : 2490, 2595	254,03	268,00		
DCA2450	<input type="checkbox"/>	Rabattables	NC : 2490, 2595, 6580	213,27	225,00		
OPTIONS DE DOSSIER							
Appui-tête							
DCA2490	<input type="checkbox"/>	Appui-tête avec réglage latéral et oreillettes réglables - livré avec tendeur de dossier	NC : 2595, 6580	168,72	178,00	63,41	 2490
Tendeur de dossier							
DCA2595	<input type="checkbox"/>	Tendeur de dossier, escamotable et amovible	NC : BH ≤ 390 mm	151,66	160,00		
TOILE D'ASSISE							
DCA2610	<input type="checkbox"/>	Standard avec une bande scratch centrale - face douce		◆	◆		 2610
DCA2620	<input type="checkbox"/>	Avec une bande scratch centrale (face douce) et deux bandes scratch sur les côtés (face rugueuse)		37,91	40,00		
UNIQUE - Surpiqûres sur la garniture d'assise							
UCA2602	<input type="checkbox"/>	Jaune Fluo		118,48	125,00		
UCA2603	<input type="checkbox"/>	Rose Fluo		118,48	125,00		
UCA2604	<input type="checkbox"/>	Bleu		118,48	125,00		
UCA2605	<input type="checkbox"/>	Blanc		118,48	125,00		
UCA2606	<input type="checkbox"/>	Rouge		118,48	125,00		
UCA0005	<input type="checkbox"/>	Autre couleur : merci de passer par notre Service Clients		Sur devis			

Küschall® Compact				Euros			
				Prix Public		LPPR*	
				HT	TTC		
OPTIONS D'ASSISE							
Coussin d'assise							
DCA2700	<input type="checkbox"/>	Coussin standard - basse en mousse haute résilience, couche supérieure en mousse viscoélastique - H: 60 mm	NC : 2810, 2820, 2830, 2840, 2850	101,42	107,00	34,90 / 838,47*	 2700
DCA2710	<input type="checkbox"/>	Coussin Flo-Tech Lite - H : 75 mm	NC : 2810, 2820, 2830, 2840, 2850	118,48	125,00	34,90 / 838,47*	 2710
DCA2720	<input type="checkbox"/>	Coussin Matrx Libra (housse noire bi-extensible imperméable et déperlante)	NC : SW ≤ 340 mm et SD ≤ 380 mm, largeur 360 mm uniquement possible avec SD 400 et 420 mm	293,84	310,00	34,90 / 838,47*	 2720
DCA2740	<input type="checkbox"/>	Coussin Classic Visco - H : 75 mm, 375mm x 400mm, plat et réversible - poids max utilisateur 50 kg Code LPPR : 1260677	NC : 2810, 2820, 2830, 2840, 2850	76,78	81,00	81,00 / 838,47*	 2740 / 2742 / 2744 / 2746
DCA2742	<input type="checkbox"/>	Coussin Classic Visco - H : 75 mm, 405mm x 400mm, plat et réversible - poids max utilisateur 100 kg Code LPPR : 1258864	NC : 2810, 2820, 2830, 2840, 2850	65,40	69,00	69,00 / 838,47*	 2748
DCA2744	<input type="checkbox"/>	Coussin Classic Visco - H : 75 mm, 430 mm x 430mm, plat et réversible - poids max utilisateur 100 kg Code LPPR : 1258864	NC : 2810, 2820, 2830, 2840, 2850	65,40	69,00	69,00 / 838,47*	 2750
DCA2746	<input type="checkbox"/>	Coussin Classic Visco - H : 75 mm, 455mm x 400mm, plat et réversible - poids max utilisateur 100 kg Code LPPR : 1203679	NC : 2810, 2820, 2830, 2840, 2850	76,78	81,00	81,00 / 838,47*	 2800
DCA2748	<input type="checkbox"/>	Coussin Matrx Contour Visco NG - épaisseur 100 mm - Code LPPR : 1204839	NC : 2810, 2820, 2830, 2840, 2850	76,78	81,00	81,00	 2810
DCA2750	<input type="checkbox"/>	Coussin Vicair Active O2 - épaisseur 60 mm	NC : 2810, 2820, 2830, 2840, 2850, 2860	683,73	721,33		 2820
*LPPR Code 6226337 = 838,47 € : Si choix d'un dossier de positionnement et d'un coussin. Nécessite une prescription émanant d'un médecin spécialisé en pédiatrie, rééducation fonctionnelle, rhumatologie ou chirurgie orthopédique.							
Pochette d'assise							
DCA2800	<input type="checkbox"/>	Pochette d'assise amovible		81,52	86,00		 2830
Accessoires coussin Matrx Libra							
DCA2810	<input type="checkbox"/>	Poche de gel fluide supplémentaire (120 x 180 mm), la paire		91,00	96,00		 2840
DCA2820	<input type="checkbox"/>	Biseau fessier, la paire		41,71	44,00		 2850
DCA2830	<input type="checkbox"/>	Plot d'abduction Matrx (hauteur 40 mm), l'unité		47,39	50,00		 2860
DCA2840	<input type="checkbox"/>	Biseau latéral, l'unité		41,71	44,00		 2850
DCA2850	<input type="checkbox"/>	Biseau crural, l'unité		54,98	58,00		 2860
Base rigide							
DCA2860	<input type="checkbox"/>	Base rigide	(choisir un coussin obligatoirement)	56,87	60,00		 3000 / 3100
Pochettes sous toile d'assise							
DCA2910	<input type="checkbox"/>	Grande pochette toile (fixation par bandes scratchs sous la toile d'assise)	NC : SD ≤ 340 mm	61,61	65,00		
POTENCES / PALETTES							
Potence droite							
DCA3000	<input type="checkbox"/>	Potence droite escamotable - amovible 70°, angle ouvert	NC : 3110	◆	◆		 3000 / 3100
DCA3010	<input type="checkbox"/>	Potence droite escamotable - amovible 80°, angle mi-fermé	NC : 3100, 5650	○	○		
DCA3020	<input type="checkbox"/>	Support amputé droit - potence et palette identiques à celle du côté opposé	NC : 3280				
DCA3030	<input type="checkbox"/>	Repose-jambe droit réglable en inclinaison de 0° - 75° avec appui-mollet réglable en hauteur et en profondeur, UL réglable de 380 mm à 580 mm avec palette réglable en inclinaison, en profondeur sur 50 mm et en largeur	NC : 3280	100,25	105,76	105,76	

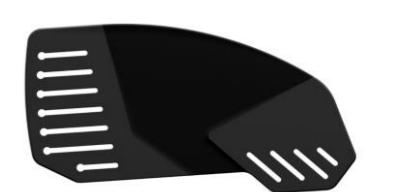
Küschall® Compact			Euros			
			Prix Public		LPPR*	
			HT	TTC		
DCA3040	<input type="checkbox"/>	Potence droite fixe - (uniquement si potences fixes sélectionnées précédemment)		○	○	
Potence gauche						
DCA3100	<input type="checkbox"/>	Potence gauche escamotable - amovible 70°, angle ouvert		◆	◆	
DCA3110	<input type="checkbox"/>	Potence gauche escamotable - amovible 80°, angle mi-fermé	NC : 5650	○	○	
DCA3120	<input type="checkbox"/>	Support amputé gauche - <i>potence et palette identiques à celle du côté opposé OFFERTES</i>	NC : 3280	274,88	290,00	
DCA3130	<input type="checkbox"/>	Repose-jambe gauche réglable en inclinaison de 0° - 75° avec appui-mollet réglable en hauteur et en profondeur, UL réglable de 380 mm à 580 mm avec palette réglable en inclinaison, en profondeur sur 50 mm et en largeur	NC : 3280	100,25	105,76	105,76
DCA3140	<input type="checkbox"/>	Potence gauche fixe - (uniquement si potences fixes sélectionnées précédemment)		○	○	
Palettes doubles et monobloc						
DCA3260	<input type="checkbox"/>	Palettes doubles, fixes en composite	NC : UL < 260 mm, châssis avant rétréci SW < 380 mm	◆	◆	
DCA3270	<input type="checkbox"/>	Palettes doubles, réglables en angle et en profondeur, en carbone	NC : 3310	311,85	329,00	
DCA3280	<input type="checkbox"/>	Palette monobloc, réglable en angle et escamotable en carbone	NC : UL < 300 mm, 3310	329,86	348,00	
Sangles						
DCA3300	<input type="checkbox"/>	Sangle appui-mollets positionnée autour du châssis		◆	◆	
DCA3305	<input type="checkbox"/>	Sangle appui-mollets avec supports aluminium positionnés derrière les potences		76,78	81,00	
DCA3310	<input type="checkbox"/>	Sangles talonnières, la paire		72,99	77,00	
ACCOUDOIRS / GARDE-BOUE / PROTEGE-VETEMENTS						
Protège-vêtements						
DCA3400	<input type="checkbox"/>	Fixes, en composite <i>Augmente la largeur d'assise de 0 à +10 mm</i>	NC : 3500, 3510, 3530, 3540, 3600, 3610, 3630, 3640, 7600, 8450	◆	◆	
DCA3405	<input type="checkbox"/>	Amovibles, en composite <i>Réduit la largeur d'assise de 0 à +10 mm</i>	NC : 3500, 3510, 3530, 3540, 3550, 3600, 3610, 3630, 3640, 7600, 8450	○	○	
DCA3410	<input type="checkbox"/>	Fixes, en carbone <i>Augmente la largeur d'assise de 0 à +10 mm</i>	NC : 3500, 3510, 3530, 3540, 3600, 3610, 3630, 3640, 7600, 8450	167,77	177,00	
Garde-boue						
DCA3425	<input type="checkbox"/>	Fixes, en composite <i>Augmente la largeur d'assise de 0 à +10 mm</i>	NC : 3500, 3510, 3530, 3540, 3600, 3610, 3630, 3640, 6000, 6010, 6140, 6150, 6553, 6580, 7600, 8450	○	○	
DCA3430	<input type="checkbox"/>	Fixes, en carbone <i>Augmente la largeur d'assise de 0 à +10 mm</i>	NC : 3500, 3510, 3530, 3540, 3600, 3610, 3630, 3640, 6000, 6010, 6140, 6150, 6553, 6580, 6950, 7600, 8450, NC FSTF < 410 mm	223,70	236,00	
DCA3440	<input type="checkbox"/>	Amovibles, en carbone <i>Réduit la largeur d'assise de 0 à +10 mm</i>	NC : 3500, 3510, 3530, 3540, 3600, 3610, 3630, 3640, 6140, 6150, 6553, 8450	336,49	355,00	
DCA3450	<input type="checkbox"/>	Amovibles, en composite <i>Réduit la largeur d'assise de 0 à +10 mm</i>	NC : 3500, 3510, 3530, 3540, 3600, 3610, 3630, 3640, 6140, 8450	○	○	



3020 / 3120



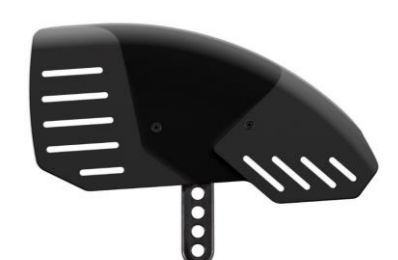
3030 / 3130



3400



3440



3450

Küschall® Compact				Euros		
				Prix Public		LPPR*
				HT	TTC	
UNIQUE - Coloris transparents - Concerne uniquement les protège-vêtements en composite						
UCA3422	<input type="checkbox"/>	Transparent		520,38	549,00	
UCA3423	<input type="checkbox"/>	Transparent bleu		745,02	786,00	
UCA3424	<input type="checkbox"/>	Transparent Jaune fluo		745,02	786,00	
UCA3425	<input type="checkbox"/>	Transparent Orange fluo		745,02	786,00	
UCA3426	<input type="checkbox"/>	Transparent Rouge fluo		745,02	786,00	
UCA0006	<input type="checkbox"/>	Autre couleur : <i>merci de passer par notre Service Clients</i>		Sur devis		
UCA0007	<input type="checkbox"/>	Autre motif : <i>merci de passer par notre Service Clients - Fournir le motif souhaité au format .ai / .pdf ou .eps</i>		Sur devis		
Accoudoirs droit						
DCA3500	<input type="checkbox"/>	Accoudoir droit court réglable en hauteur avec outils et amovible <i>Augmente la largeur d'assise de 0 à +10 mm</i>	NC : 6150	139,34	147,00	
DCA3510	<input type="checkbox"/>	Accoudoir droit long réglable en hauteur avec outils et amovible <i>Augmente la largeur d'assise de 0 à +10 mm</i>	NC : 6150	150,71	159,00	
DCA3520	<input type="checkbox"/>	Accoudoir tube droit réglable en hauteur et amovible - capitonnage confort <i>Bloque le rabattage du dossier sur l'assise si 0120 sélectionné</i>	NC : 6950, 8450	145,02	153,00	
DCA3530	<input type="checkbox"/>	Accoudoir droit relevable, rabattable, amovible et réglable en hauteur, bordure noire - <i>Réduit la largeur d'assise de 0 à +10 mm</i>	NC : 6130, 6140, 6150	0,00	0,00	
DCA3540	<input type="checkbox"/>	Gouttière concave droite et système de rotation latérale indéxée, réglable hauteur/profondeur - côté droit (<i>si sélectionnée, la gouttière sera montée sur l'accoudoir cranté, relevable, amovible - cf photo</i>) - <i>Réduit la largeur d'assise de 0 à +10 mm</i>	NC : 6130, 6140, 6150, 8450	113,17	119,39	119,39
Accoudoirs gauche						
DCA3600	<input type="checkbox"/>	Accoudoir gauche court réglable en hauteur avec outils et amovible <i>Augmente la largeur d'assise de 0 à +10 mm</i>	NC : 6150	139,34	147,00	
DCA3610	<input type="checkbox"/>	Accoudoir gauche long réglable en hauteur avec outils et amovible <i>Augmente la largeur d'assise de 0 à +10 mm</i>	NC : 6150	150,71	159,00	
DCA3620	<input type="checkbox"/>	Accoudoir tube gauche réglable en hauteur et amovible - capitonnage confort <i>Bloque le rabattage du dossier sur l'assise si 0120 sélectionné</i>	NC : 6950, 8450	145,02	153,00	
DCA3630	<input type="checkbox"/>	Accoudoir gauche relevable, rabattable, amovible et réglable en hauteur, bordure noire - <i>Réduit la largeur d'assise de 0 à +10 mm</i>	NC : 6130, 6140, 6150	0,00	0,00	
DCA3640	<input type="checkbox"/>	Gouttière concave gauche et système de rotation latérale indéxée, réglable hauteur/profondeur - côté gauche (<i>si sélectionnée, la gouttière sera montée sur l'accoudoir cranté, relevable, amovible - cf photo</i>) - <i>Réduit la largeur d'assise de 0 à +10 mm</i>	NC : 6130, 6140, 6150, 8450	113,17	119,39	119,39



3500
3510
3600
3610

PROMO !

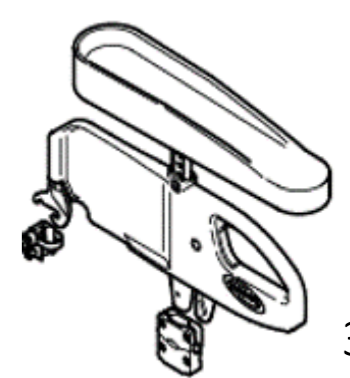


3520
3620



3530
3630

PROMO !



3540
3640

Küschall® Compact			Euros		
			Prix Public		LPPR*
			HT	TTC	
COLORIS DE CHASSIS ET PERSONNALISATION					
Coloris de châssis					
DCA4000	<input type="checkbox"/>	Noir Spatial (RAL 9005)	○	○	
DCA4010	<input type="checkbox"/>	Gris Anthracite (RAL 7016)	○	○	
DCA4020	<input type="checkbox"/>	Blanc Eclatant (RAL 9016) NOUVEAU 4220	○	○	
DCA4030	<input type="checkbox"/>	Rouge Carmin (RAL 3002)	○	○	
DCA4040	<input type="checkbox"/>	Bleu Azur (RAL 5017)	○	○	
DCA4060	<input type="checkbox"/>	Jaune Flashy (RAL 1016)	216,11	228,00	
DCA4100	<input type="checkbox"/>	Noir Brillant (RAL 9005)	216,11	228,00	
DCA4130	<input type="checkbox"/>	Gris Argent (RAL 9006)	216,11	228,00	
DCA4145	<input type="checkbox"/>	Bleu Nuit Nacré	216,11	228,00	
DCA4150	<input type="checkbox"/>	Rouge Rubis (RAL 3003)	216,11	228,00	
DCA4170	<input type="checkbox"/>	Orange Dynamite	216,11	228,00	
DCA4180	<input type="checkbox"/>	Vert Forêt (RAL 6029)	216,11	228,00	
UCA4101	<input type="checkbox"/>	Poli-miroir	696,68	735,00	
UCA4102	<input type="checkbox"/>	Vert Pastel	750,71	792,00	
UCA4103	<input type="checkbox"/>	Bleu Ciel	750,71	792,00	
UCA4104	<input type="checkbox"/>	Prune	750,71	792,00	
UCA4105	<input type="checkbox"/>	Saumon	750,71	792,00	
DCA4070	<input type="checkbox"/>	Violet Atomique	sur devis		
UCA0008	<input type="checkbox"/>	Coloris Spécial : - Délai de fabrication + 10 jours : pour un coloris déjà proposé sur les autres gammes des fauteuils roulants manuels <i>Invacare</i> . OU - Délai de fabrication + 15 jours : pour toute autre demande (sous réserve de faisabilité) - préciser N° RAL	sur devis		
Vernis céramique					
UCA4066	<input type="checkbox"/>	Vernis céramique (<i>Uniquement pour coloris UKA410*</i>)	643,60	679,00	
Style de décalcomanie					
DCA4190	<input type="checkbox"/>	Bold (Dynamique) : Bandes iconiques pointillées sur les deux flancs de châssis	64,45	68,00	
DCA4195	<input type="checkbox"/>	Tag (Elégance): Bague <i>K</i> sur flanc gauche du châssis - UNIQUEMENT NOIR OU ROUGE	◆	◆	
Coloris de la décalcomanie Bold					
DCA4200	<input type="checkbox"/>	Noir	○	○	
DCA4210	<input type="checkbox"/>	Gris Foncé	○	○	
DCA4220	<input type="checkbox"/>	Gris Clair	○	○	
DCA4230	<input type="checkbox"/>	Rouge	○	○	
DCA4240	<input type="checkbox"/>	Bleu	○	○	
DCA4250	<input type="checkbox"/>	Doré	○	○	
UCA4252	<input type="checkbox"/>	Jaune Fluo - stickers	161,14	170,00	
UCA4253	<input type="checkbox"/>	Vert Fluo - stickers	161,14	170,00	
UCA4254	<input type="checkbox"/>	Orange Fluo - stickers	161,14	170,00	
UCA4255	<input type="checkbox"/>	Rose Fluo - stickers	161,14	170,00	
UCA4256	<input type="checkbox"/>	Rouge Fluo - stickers	161,14	170,00	
UCA0009	<input type="checkbox"/>	Autre couleur : <i>merci de passer par notre Service Clients</i>	Sur devis		
Coloris de la décalcomanie Tag					
DCA4300	<input type="checkbox"/>	Noir	○	○	
DCA4310	<input type="checkbox"/>	Rouge	○	○	

Délai supplémentaire + 15 jours



BOLD



TAG

Küschall® Compact				Euros		
				Prix Public		LPPR*
				HT	TTC	
Roues avant						
DCA5050	<input type="checkbox"/>	4" Every day - bandage noir		○	○	
DCA5100	<input type="checkbox"/>	4" Bandage Soft noir		○	○	
DCA5150	<input type="checkbox"/>	4" Starec, bandage noir, jante noire		75,83	80,00	
DCA5200	<input type="checkbox"/>	4" x 1,4" FrogLegs bandage noir, jante noire	Sélectionner les roues Froglegs, jantes noires (DCA5200) pour accéder aux anodisations UNIQUE	121,33	128,00	
DCA5250	<input type="checkbox"/>	4" x 1,4" FrogLegs bandage noir, jante grise		121,33	128,00	
DCA5300	<input type="checkbox"/>	5" Every day - bandage noir		○	○	
DCA5350	<input type="checkbox"/>	5" Bandage Soft noir		◆	◆	
DCA5400	<input type="checkbox"/>	5" Starec, bandage noir, jante noire		103,32	109,00	
DCA5450	<input type="checkbox"/>	5" x 1,4" FrogLegs bandage noir, jante noire	Sélectionner les roues Froglegs, jantes noires (DCA5450) pour accéder aux anodisations UNIQUE	147,87	156,00	
DCA5500	<input type="checkbox"/>	5" x 1,4" FrogLegs bandage noir, jante grise		147,87	156,00	
DCA5550	<input type="checkbox"/>	6" Bandage Soft noir		○	○	
DCA5600	<input type="checkbox"/>	6" Pneumatique		38,86	41,00	
DCA5650	<input type="checkbox"/>	7" Bandage Soft noir		38,86	41,00	
UNIQUE - Coloris de jantes roues avant Froglegs						
UCA5502	<input type="checkbox"/>	Rose		98,58	104,00	
UCA5504	<input type="checkbox"/>	Orange		98,58	104,00	
UCA5506	<input type="checkbox"/>	Bleu		98,58	104,00	
UCA5507	<input type="checkbox"/>	Violet Atomique		98,58	104,00	
UCA5508	<input type="checkbox"/>	Rouge		98,58	104,00	
UCA5509	<input type="checkbox"/>	Doré		98,58	104,00	
UNIQUE - Roulements en céramique pour roues avant Froglegs						
UCA5510	<input type="checkbox"/>	Roulements en céramique		98,58	104,00	
ROUES ARRIERE						
Kit Double mains-courantes						
DCA6000	<input type="checkbox"/>	Kit <i>Dual HR™</i> - nouvelle version - à droite - à démontage rapide - Roues 24" x 1" pneumatique main-courante aluminium	NC : 6040, 6130, 6140, 6150, 6300, 6400, 6420, 6430, 6500, 6510, 6520, 6550, 6580, 6840, 6900, 6910, 6950, 8650, 8680	690,05	728,00	271,23
DCA6010	<input type="checkbox"/>	Kit <i>Dual HR™</i> - nouvelle version - à gauche - à démontage rapide - Roues 24" x 1" pneumatique main-courante aluminium	NC : 6040, 6130, 6140, 6150, 6300, 6400, 6420, 6430, 6500, 6510, 6520, 6550, 6580, 6840, 6900, 6910, 6950, 8650, 8680	690,05	728,00	271,23
Platine des roues arrière						
DCA6020	<input type="checkbox"/>	Platine standard	NC : 6140, 6150	◆	◆	
DCA6040	<input type="checkbox"/>	Platine rallongée	NC : 6100, 6580, 6950	134,60	142,00	
Position des roues arrière depuis l'avant						
DCA6100	<input type="checkbox"/>	1 (la plus active)	NC : 6580, 6840	○	○	
DCA6110	<input type="checkbox"/>	2	NC : 6950	○	○	
DCA6120	<input type="checkbox"/>	3		◆	◆	
DCA6130	<input type="checkbox"/>	4	NC : 6580, 6950	○	○	
DCA6140	<input type="checkbox"/>	5		○	○	
DCA6150	<input type="checkbox"/>	6 (la plus stable)		○	○	
Axes à démontage rapide Tétra-clip						
DCA6300	<input type="checkbox"/>	Axes à démontage rapide Tetra-clip	NC : 6550, 6580, 6950	143,13	151,00	
Diamètre des roues arrière						
DCA6400	<input type="checkbox"/>	22"	NC : 6500, 6520, 6550, 6560, 6600, 6630, 6660, 6760, 6710, 6720, 6740, 6750, 6760, 6770, 6950	336,49	355,00	
DCA6410	<input type="checkbox"/>	24"		◆	◆	
DCA6420	<input type="checkbox"/>	25"	NC : 6500, 6510, 6580, 6600, 6630, 6660, 6700, 6710, 6720, 6760, 6770, 6900, 6910, 6950	○	○	
DCA6430	<input type="checkbox"/>	26"	NC : 6500, 6520, 6550, 6600, 6630, 6660, 6720, 6740, 6750, 6760, 6770, 6840, 6950	517,54	546,00	



5200 / 5250 / 5450 / 5500



5350 / 5550



5050 / 5300

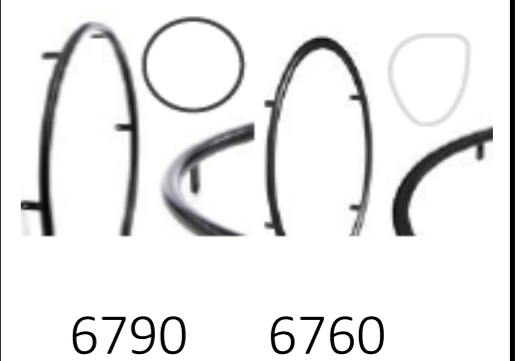


6300

Küschall® Compact				Euros		
				Prix Public		LPPR*
				HT	TTC	
Type des roues arrière						
DCA6500	<input type="checkbox"/>	Roues Actives 24" (main-courante aluminium - jante, moyeu et rayonnage radial noir - Pneus : revêtement au choix)	24"	NC : toutes les mains-courantes, protège-rayons	◆	◆
DCA6510	<input type="checkbox"/>	küschall moyeu Starec (jante noire et moyeu noir, rayonnage noir croisé pour roues 24" et 26" et moyeu naturel, rayonnage argenté pour roues 22")	22", 24", 26"		○	○
DCA6520	<input type="checkbox"/>	High Performance (jante noire, moyeu Starec noir, rayonnage croisé noir)	24", 25"	NC : 6660	533,65	563,00
DCA6550	<input type="checkbox"/>	Spinergy LXX (jante, moyeu et rayonnage radial noir) 600g par roue	24", 25"	NC : 6660, 6910	771,56	814,00
UCA6551	<input type="checkbox"/>	Spinergy Lite Extreme LX (jante, moyeu et rayonnage radial noirs ou couleurs au choix) 680g par roue	24", 25"		1060,66	1119,00
UCA6552	<input type="checkbox"/>	Spinergy Lite Extreme X-Laced XLX (jante, moyeu et rayonnage croisé noirs ou couleurs au choix) 660g par roue	24", 25"		1140,28	1203,00
UCA6553	<input type="checkbox"/>	Spinergy X-Laced Sport Lite Extreme XSLX (jante, moyeu et rayonnage croisé noirs ou couleurs au choix) 757g par roue	24", 25"		1206,64	1273,00
UCA6554	<input type="checkbox"/>	Spinergy CLX, Fibre de carbone (jante, moyeu et rayonnage radial noirs ou couleurs au choix, axe Starec) 570g par roue	24", 25"		1358,29	1433,00
DCA6580	<input type="checkbox"/>	Roues avec freins tambour - commande tierce-personne	22", 24", 25"	NC : 6950, 8680	518,48	547,00
UNIQUE - Anodisation jantes roues arrière Spinergy						
UCA6557	<input type="checkbox"/>	Bleu			162,09	171,00
UCA6558	<input type="checkbox"/>	Doré			162,09	171,00
UCA6559	<input type="checkbox"/>	Vert			162,09	171,00
UCA6560	<input type="checkbox"/>	Orange			162,09	171,00
UCA6561	<input type="checkbox"/>	Rouge			162,09	171,00
UCA6562	<input type="checkbox"/>	Violet			162,09	171,00
UNIQUE - Anodisation moyeu roues arrière Spinergy						
UCA6563	<input type="checkbox"/>	Bleu			162,09	171,00
UCA6564	<input type="checkbox"/>	Doré			162,09	171,00
UCA6565	<input type="checkbox"/>	Gris			162,09	171,00
UCA6566	<input type="checkbox"/>	Vert			162,09	171,00
UCA6567	<input type="checkbox"/>	Orange			162,09	171,00
UCA6568	<input type="checkbox"/>	Rouge			162,09	171,00
UCA6569	<input type="checkbox"/>	Violet			162,09	171,00
UNIQUE - Anodisation rayons roues arrière Spinergy						
UCA6570	<input type="checkbox"/>	Bleu			162,09	171,00
UCA6571	<input type="checkbox"/>	Vert			162,09	171,00
UCA6572	<input type="checkbox"/>	Orange			162,09	171,00
UCA6573	<input type="checkbox"/>	Rose Fluo			162,09	171,00
UCA6574	<input type="checkbox"/>	Rouge			162,09	171,00

Taille des pneus
MAXXIS LIGHT GUARD / ALPHA PROTECT :
24" : 25-540
MBL SPEEDLITE :
24" : 25-540

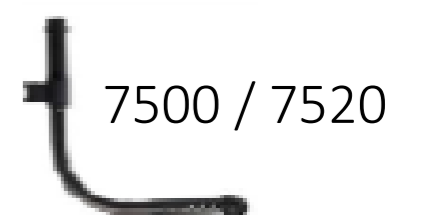
Küschall® Compact				Euros		
				Prix Public		LPPR*
				HT	TTC	
UCA6575	<input type="checkbox"/>	Violet		162,09	171,00	
UCA6576	<input type="checkbox"/>	Blanc		162,09	171,00	
UCA6577	<input type="checkbox"/>	Jaune		162,09	171,00	
UNIQUE - Roulements en céramique pour roues arrière						
UCA6579	<input type="checkbox"/>	Roulements en céramique		332,70	351,00	
Pneus arrière						
DCA6600	<input type="checkbox"/>	Pneu noir <i>Maxxis Lite Guard</i> (protection anti-crevaison)	24"	◆	◆	
DCA6625	<input type="checkbox"/>	Pneu noir <i>Maxxis Alpha Protect</i> (protection anti-crevaison)	22", 24", 25", 26"	72,04	76,00	
DCA6630	<input type="checkbox"/>	Pneu noir <i>MBL Speedlite</i> (protection anti-crevaison)	24"	72,04	76,00	
DCA6660	<input type="checkbox"/>	Bandage noir	24" NC : 7230	72,04	76,00	
Mains-courantes						
DCA6700	<input type="checkbox"/>	Anti-dérapante, livré avec écartement 30 mm, réglable à 40 mm	22", 24", 25", 26"	142,18	150,00	
DCA6710	<input type="checkbox"/>	Acier inoxydable, écartement 30 mm	24", 25", 26"	113,74	120,00	
DCA6720	<input type="checkbox"/>	Titane, livré avec écartement 30 mm, réglable à 40 mm	24"	277,73	293,00	
DCA6740	<input type="checkbox"/>	<i>Carbolife Gekko</i> , avec anti-dérapant, livré avec écartement 30 mm, réglage à 40 mm (+ 15 mm de largeur hors-tout)	24", 25"	373,46	394,00	
DCA6750	<input type="checkbox"/>	<i>Carbolife Gekko S</i> , avec anti-dérapant, livré avec écartement 30 mm, réglage à 40 mm	24", 25"	373,46	394,00	
DCA6760	<input type="checkbox"/>	<i>Carbolife Curve L</i> , avec profil ergonomique, livré avec écartement 30 mm, réglage à 40 mm (+ 15 mm de largeur hors-tout)	24"	282,46	298,00	
DCA6770	<input type="checkbox"/>	<i>Carbolife Quadro</i> , avec profil ergonomique et anti-dérapante, livré avec écartement 30 mm, réglage à 40 mm	24"	373,46	394,00	
DCA6780	<input type="checkbox"/>	Aluminium anodisé Light, livré avec écartement 30 mm, réglable à 40 mm	22", 24", 25", 26"	◆	◆	
DCA6790	<input type="checkbox"/>	Aluminium anodisé Light, noir, écartement 30 mm	22", 24", 25", 26"	○	○	
Carrossage des roues arrière						
DCA6820	<input type="checkbox"/>	0°		◆	◆	
DCA6840	<input type="checkbox"/>	3°	NC : 7230, 8680	○	○	
Protège-rayons, la paire						
DCA6900	<input type="checkbox"/>	Transparent	22", 24", 26"	200,95	212,00	
DCA6910	<input type="checkbox"/>	Noir	22", 24", 26"	200,95	212,00	
Motorisations alber (uniquement avec roulettes anti-bascule alber). Garde-boue amovibles en carbone à privilégier : plus larges et plus couvrants.						
DCA6950	<input type="checkbox"/>	Fixation pour assistance électrique à la propulsion alber <i>e-motion M25</i> (inclus 2 roulettes anti-bascule alber)	Uniquement avec roues 24" NC : 7500, 7510, 7520, 8100, 8110, 8120, 8200, 8210	579,15	611,00	
Conseil : pour une compatibilité parfaite des freins avec les roues manuelles, nous vous conseillons d'équiper celles-ci du même type de revêtement que les roues motorisées.						



Küschall® Compact				Euros		
				Prix Public		LPPR*
				HT	TTC	
UNIQUE - Kits anodisation						
UCA6960	<input type="checkbox"/>	Kit 1 : Fourches et cache-roulements		197,16	208,00	
UCA6961	<input type="checkbox"/>	Kit 2 : Fourches, cache-roulements, support de roues arrière, brides de frein, levier de déverrouillage de potences (si potences escamotables)		551,66	582,00	
UNIQUE - Coloris Premium Anodisation						
UCA6963	<input type="checkbox"/>	Rouge		○	○	
UCA6964	<input type="checkbox"/>	Violet		○	○	
UCA6965	<input type="checkbox"/>	Cuivre		○	○	
UCA6966	<input type="checkbox"/>	Vert		○	○	
UCA6967	<input type="checkbox"/>	Orange		○	○	
UCA6968	<input type="checkbox"/>	Doré		○	○	
UCA6969	<input type="checkbox"/>	Champagne		○	○	
UCA6970	<input type="checkbox"/>	Rose Fluo		○	○	
UCA6971	<input type="checkbox"/>	Bleu		○	○	
UCA6972	<input type="checkbox"/>	Finition poli miroir		○	○	
Freins - voir tableau 2 à la fin de la fiche de mesure						
DCA7200	<input type="checkbox"/>	A tirer		◆	◆	
DCA7210	<input type="checkbox"/>	A pousser leviers courbés		○	○	
DCA7220	<input type="checkbox"/>	A pousser leviers droits		○	○	
DCA7230	<input type="checkbox"/>	Performance	NC : 7300, 7810, 7820, 7830	76,78	81,00	
DCA7250	<input type="checkbox"/>	Actifs légers	NC : 7300	145,02	153,00	
Leviers de freins rallongés						
DCA7300	<input type="checkbox"/>	Leviers de freins rallongés		76,78	81,00	
OPTIONS DE SECURITE						
Montage de 2 éléments maximum par côté dans la liste suivante : roulettes anti-bascule, tubes basculeurs, porte-canne, accoudoirs tubes ou roues de transit						
Roulettes anti-bascule						
DCA7500	<input type="checkbox"/>	Roulette anti-bascule à droite		130,81	138,00	
DCA7510	<input type="checkbox"/>	Roulette anti-bascule à gauche		130,81	138,00	
DCA7520	<input type="checkbox"/>	Roulettes anti-bascule à droite et gauche		261,61	276,00	
Kit de transport						
DCA7600	<input type="checkbox"/>	Kit de transport (autocollants)	NC : BH ≤ 400 mm	57,82	61,00	
Ceintures						
DCA7800	<input type="checkbox"/>	Ceinture de maintien, fermeture à boucle plastique		42,65	45,00	
DCA7810	<input type="checkbox"/>	Bodypoint® Evoflex® ceinture de hanche 2 points rembourrée, bouton à pousser, Small, Flat-Mount™ - poids max util. 25 - 50 kg		217,06	229,00	
DCA7820	<input type="checkbox"/>	Bodypoint® Evoflex® ceinture de hanche 2 points rembourrée à loquet Rehab, Medium, Flat-Mount™ - poids max util. 50-75 kg		217,06	229,00	
DCA7830	<input type="checkbox"/>	Bodypoint® Evoflex® ceinture de hanche 2 points rembourrée à loquet Rehab, Large, Flat-Mount™ - poids max util. 50 - 100 kg		217,06	229,00	
Catadioptrés						
DCA7900	<input type="checkbox"/>	Montés sur les roues		22,75	24,00	
AUTRES OPTIONS						
Protections de châssis						
DCA8000	<input type="checkbox"/>	Protections de châssis arrière, la paire		◆	◆	
DCA8010	<input type="checkbox"/>	Protections de châssis avant amovibles par scratch, la paire		44,55	47,00	
Tubes basculeurs						
DCA8100	<input type="checkbox"/>	Tube basculeur à droite	NC : 8200	66,35	70,00	
DCA8110	<input type="checkbox"/>	Tube basculeur à gauche	NC : 8210	66,35	70,00	



7250



7500 / 7520

Ceinture Evoflex réglable de 35 mm à 125 mm vers l'arrière par rapport à l'avant de la toile d'assise. **6 positions par paliers de 15 mm**



7810 / 7820 / 7830



8010



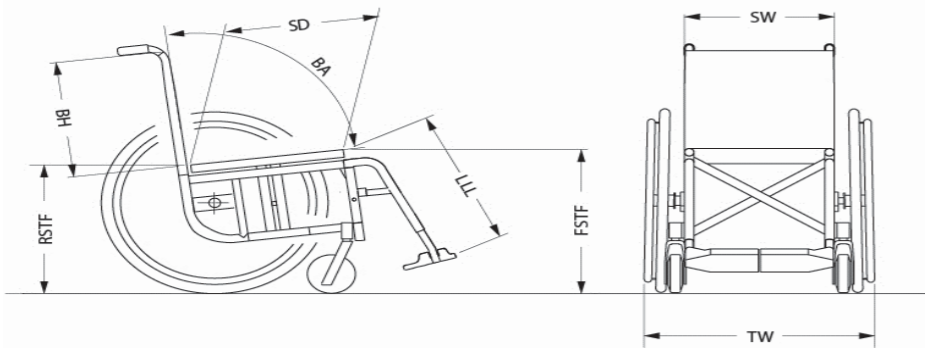
8100

8200

Tableau 3 : Châssis potences escamotables : Type de châssis / Hauteur d'assise avant / Diamètre roues avant possible / utilisation des supports montés haut

Front wheel	4"	5"	6"	7"
FSTF 370	Hemi*			
FSTF 380	Hemi	Hemi*		
FSTF 390	Hemi	Hemi*		
FSTF 400	Hemi	Hemi*	Hemi*	
FSTF 410	Std*	Hemi	Hemi*	
FSTF 420	Std*	Hemi	Hemi*	
FSTF 430	Std*	Hemi	Hemi	
FSTF 440	Std	Std*	Hemi	
FSTF 450	Std	Std*	Hemi	
FSTF 460	Std	Std*	Std*	Hemi
FSTF 470	Std	Std	Std*	Hemi
FSTF 480	Std	Std	Std*	Hemi
FSTF 490	Std	Std	Std	Std*
FSTF 500	Std	Std	Std	Std*
FSTF 510	Std	Std	Std	Std*
FSTF 520	Std	Std	Std	Std
FSTF 530	Std	Std	Std	Std

 Non possible
 Hemi* / Std* châssis avec montage haut



Tableaux 4 : Largeurs possibles des dossier Matrx Mx2 / Elite E2 et Elite Deep E2 en fonction de la largeur d'assise

Largeur d'assise en mm (SW)	Largeur du dossier Matrx MX2 en mm						
	360	380	410	430	460	480	510
280							
300							
320							
340							
360							
380							
400							
420							
440							
460							
480							
500							

Largeur d'assise en mm (SW)	Largeur du dossier Matrx Elite E2 / Elite Deep E2 en mm						
	360	380	410	430	460	480	510
280							
300							
320							
340							
360							
380							
400							
420							
440							
460							
480							
500							

Küschall® Compact

Euros


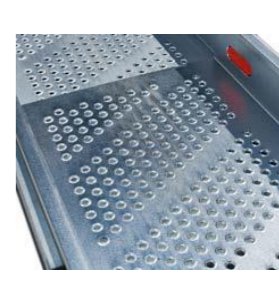
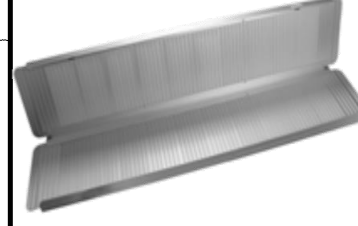
Prix Public

LPPR*

HT

TTC

Rampes en accessoire

1654128	<input type="checkbox"/>	Rampe Basic 2 parties télescopiques en aluminium et revêtement antidérapant Dimensions repliée : 1210 x 194 mm 8,8 kg la paire - capacité maximum : 270 kg	402,84	425,00		1654128
1654129	<input type="checkbox"/>	Rampe Quick2go Compact 3 parties télescopiques en aluminium et revêtement antidérapant Dimensions repliée : 870 x 237 mm 13,6 kg la paire - capacité max. : 260 kg	805,69	850,00		1654129
1654130	<input type="checkbox"/>	Mono rampe pliante en aluminium Dimensions repliée : 1824 x 714 mm 13,9 kg - capacité maximum : 300 kg	426,54	450,00		1654130